

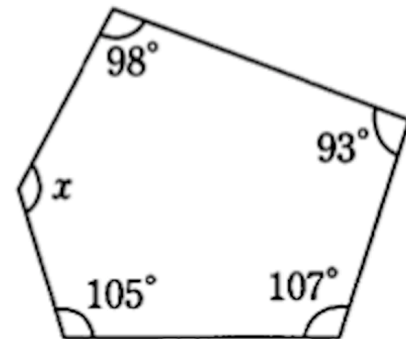
【中2数学 | 角度】

【1】多角形について、次の表を完成しなさい。

	四角形	六角形	七角形	八角形	十角形	十二角形
頂点の数						
1つの頂点から出る対角線の数						
三角形の数						
内角の和						

【2】次の問いに答えなさい。

- (1) 九角形の内角の和を求めなさい。
- (2) 内角の和が 2160° になる多角形は何角形か、求めなさい。
- (3) 正六角形の1つの内角の大きさを求めなさい。
- (4) 右の図で、 $\angle x$ の大きさを求めなさい。



YouTubeチャンネルも見てね▶ 『ふじわら塾長』で検索!!

